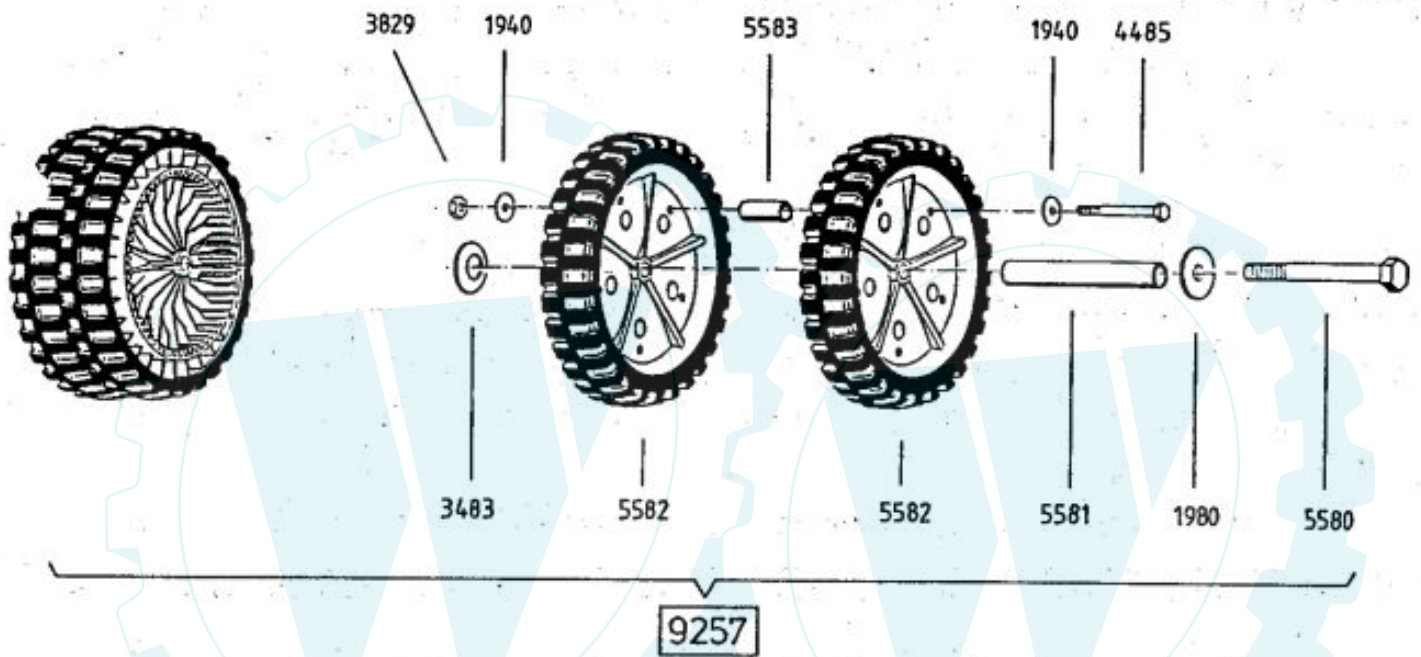
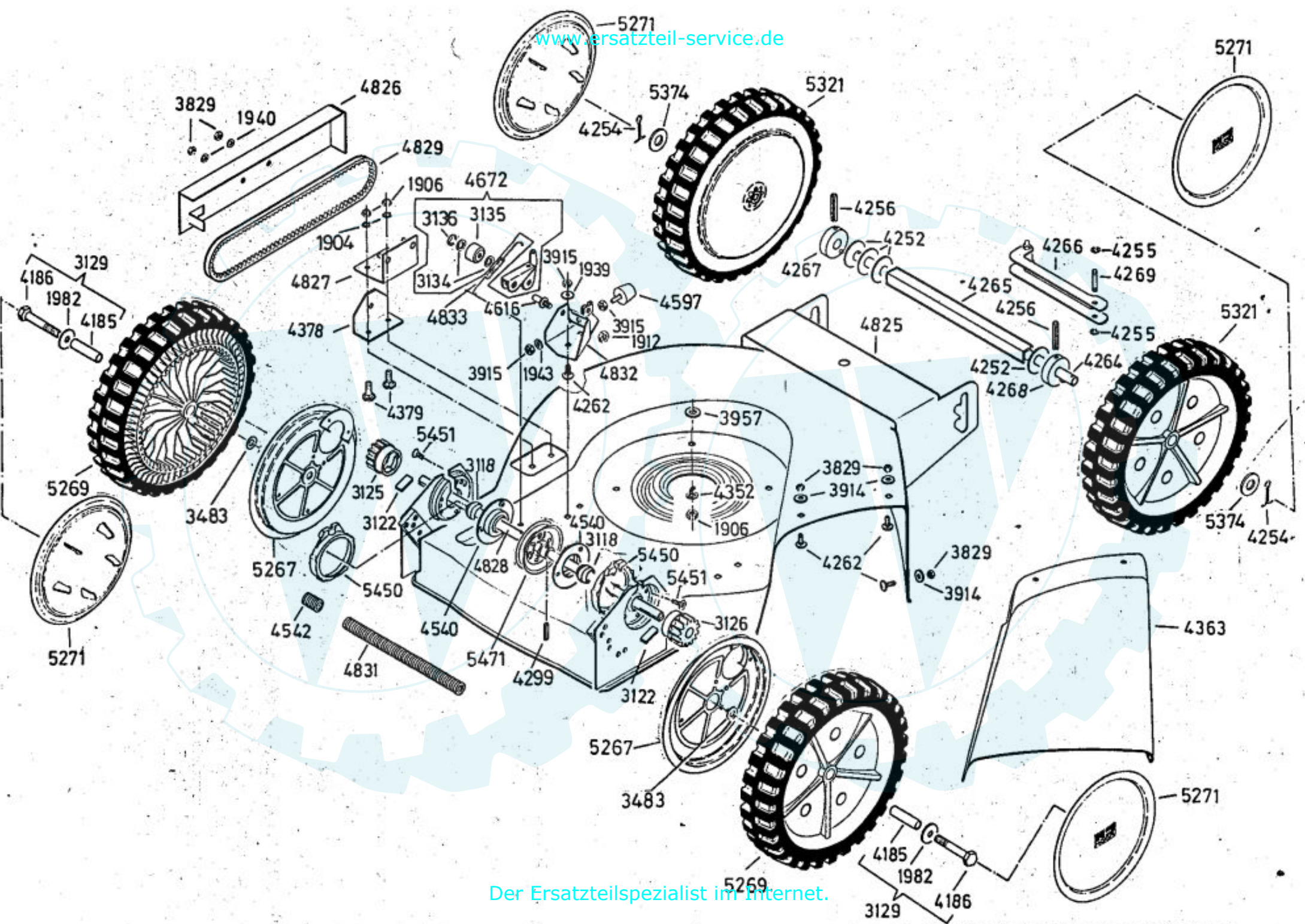


4816 Antriebsblock
driving unit
moteur complet

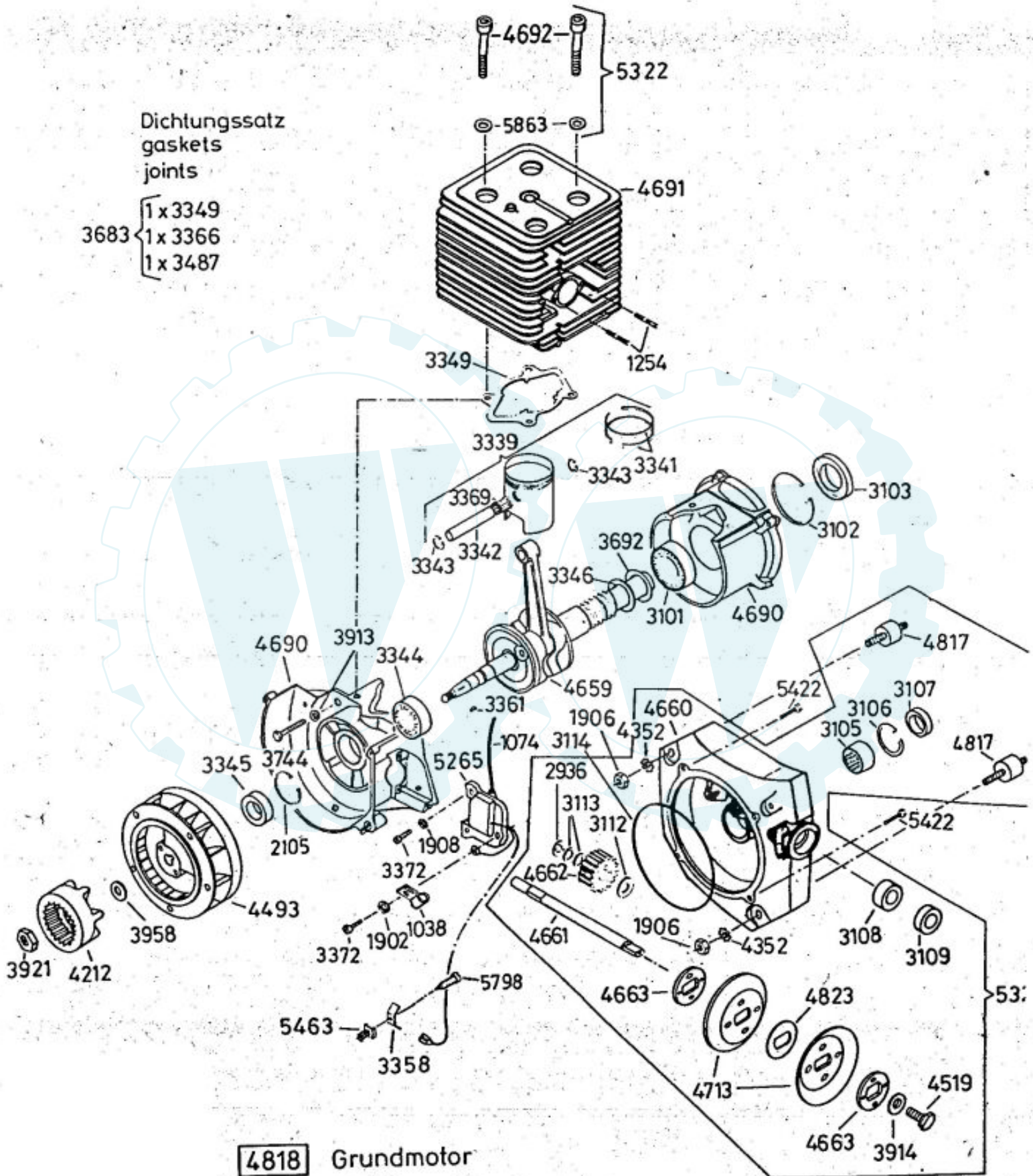
DOB



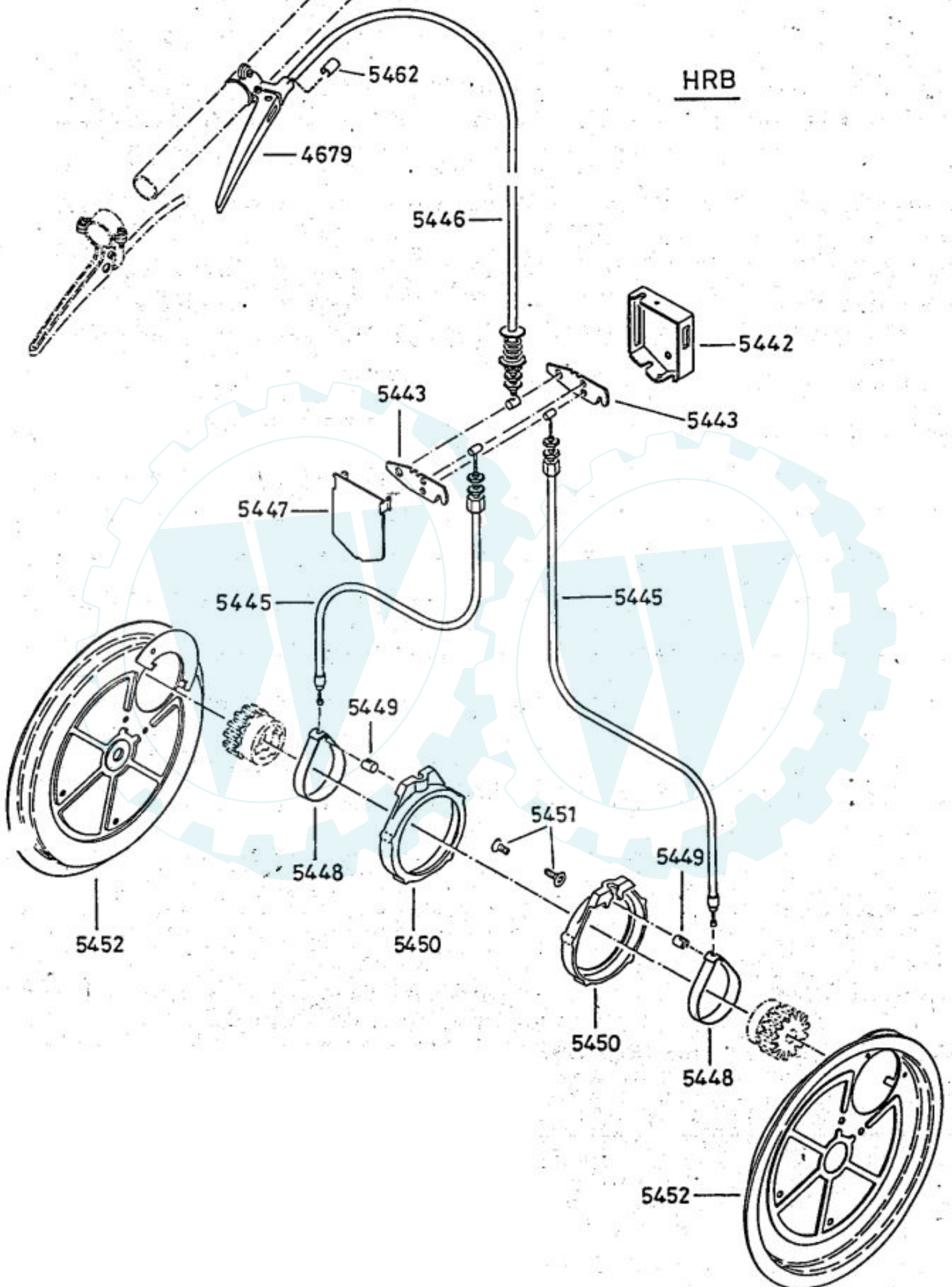


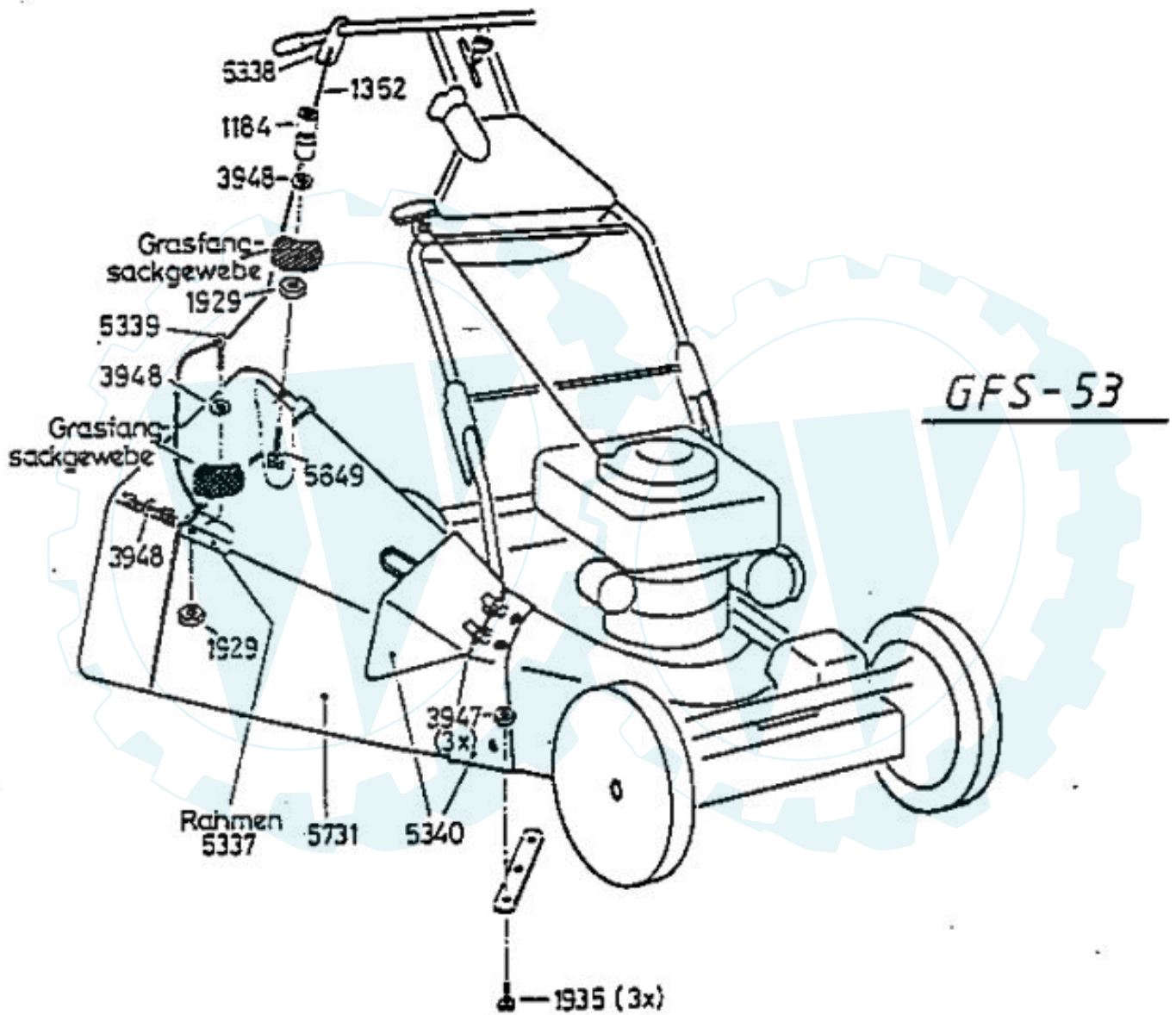
Dichtungssatz
gaskets
joints

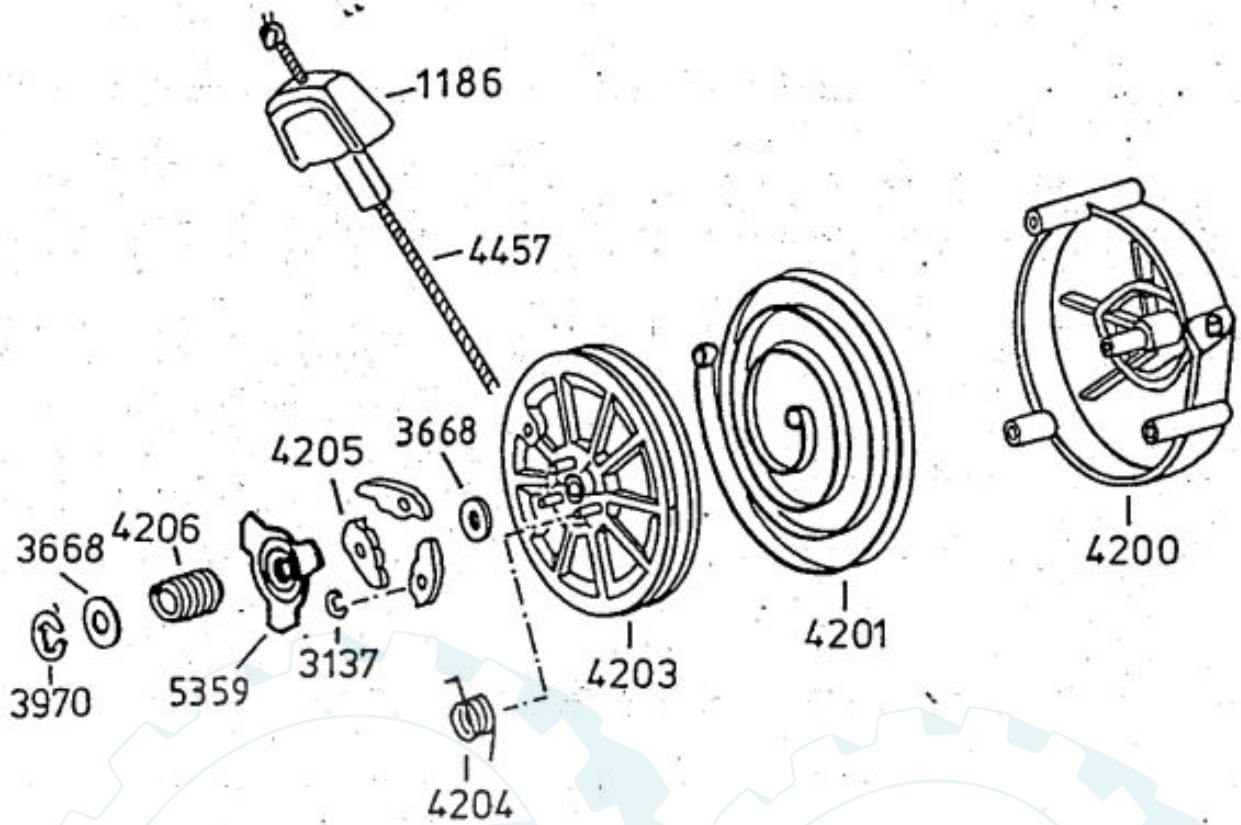
- 3683 {
1x 3349
1x 3366
1x 3487



4818 Grundmotor
motor
moteur de base







4199

3632 -Rutschkupplung
ohne Messer
-friction clutch
without blade
-l'embrayage à
friction sans lame

