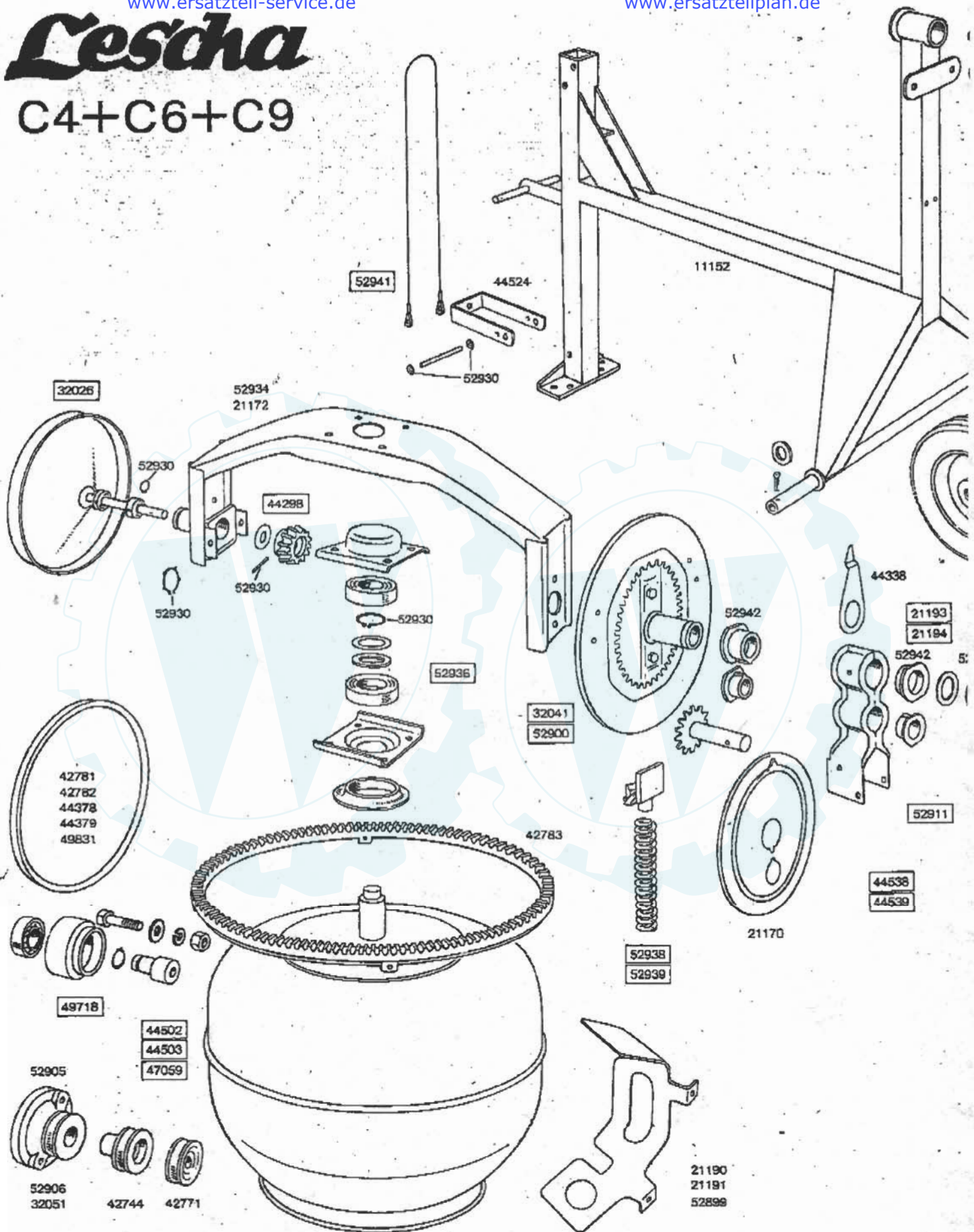
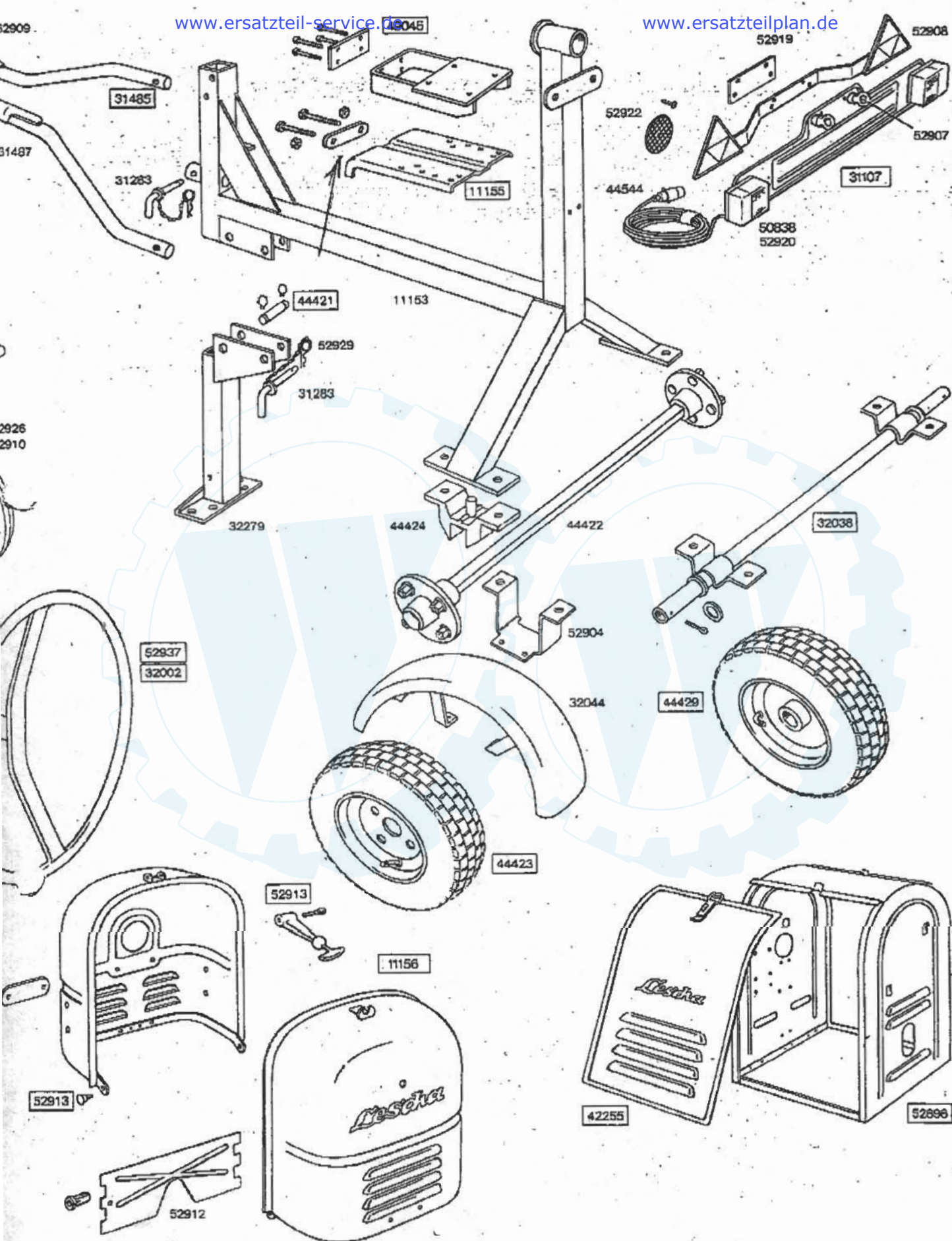


Lescha

C4+C6+C9





Lescha

Mischer Typen
bétonnières types.
concrete mixers types

C4+C6 +C9

Ersatzteil-Liste

Liste des pièces de rechange

Spare parts list

3

C 4 / C 6:

Gültig ab Maschinen-Nr. 869 691, April 1972

C 9: Gültig ab Lieferdatum Mai 1975

3

C 4 / C 6:

Valable à partir du no. de machine 869 691, avril 1972

C 9: Valable à partir de la date de livraison mai 1975

3

C 4 / C 6:

Applicable from machine No. 869 691, april 1972

C 9: Applicable from date of delivery may 1975

- 11152 Rahmengestell - Elektro/Benzin für Vollgummi- oder Luftreifen
- 11153 Rahmengestell - Elektro/Benzin für Federluft- oder Starrluftachse
- 11155 Motarkonsole nur für Elektro- und Benzinmotoren mit Lasche und Schrauben
- 11156 Motorschutzhaube kompl.
- 21170 Schutzblech für C 6 / C 9 - Schwenkgetriebe
- 21172 Lagerbügel mit Seegersicherung für C 4 / C 6
- 21190 Mischrechen für C 4 mit Befestigungsschrauben 2 St.
- 21191 Mischrechen für C 6 mit Befestigungsschrauben 2 St.
- 21193 Schwenklager kompl. für C 4, mit Lagerbüchsen, Zeiger und Befestigungsschrauben
- 21194 Schwenklager kompl. für C 6 / C 9 mit Lagerbüchsen, Schutzblech und Befestigungsschrauben
- 31107 Nummernschild mit 2 Rückstrahler, 2 Schlußleuchten, Stopplicht, Kabel, Stecker und Birnen
- 31283 Feststellbolzen komplett mit Sicherungsfeder und Kette
- '85 PKW-Anhängekupplung komplett mit Kugelumkupplung
- 31487 LKW-Anhängekupplung
- 32002 Handrad für C 6 / C 9 mit Spannhülse
- 32026 Antriebswelle komplett
- 32038 Laufachse
- 32041 Bremsscheibe mit Schwenkzapfen für C 4, mit Spannhülse und Befestigungsschrauben
- 32044 Kotflügel mit Befestigungsschrauben 2 St.
- 32051 Keilriemenscheibe Ø 70 mm für Farymann-Diesel, mit Befestigungsschrauben bis Lieferdatum 9.76

- 11152 Chassis - moteur électrique/essence pour roues bandages ou pneus
- 11153 Chassis - moteur électrique/essence pour axe rigide ou à suspension
- 11155 socle du moteur seulement pour moteurs électriques et à essence
- 11156 Capot complet
- 21170 tôle de protection pour engrenage à basculement C 6 / C 9
- 50290 disque de frein pour C 6 / C 9
- 21172 étrier pour C 4 / C 6
- 21190 pelle de malaxage pour C 4 2 pc.
- 21191 pelle de malaxage pour C 6 2 pc.
- 21193 palier pivotant complet pour C 4, avec douilles, indicateur et vis de fixation
- 21194 palier pivotant complet pour C 6 / C 9, avec douilles, tôle de protection et vis de fixation
- 31107 plaque de police complète
- 31283 boulon de fixation complet avec ressort de fixation et chaîne
- 31485 timon pour voiture tourisme
- 31487 timon pour camion
- 32002 volant pour C 6 / C 9
- 32026 arbre de commande complet
- 32038 essieu (axe rigide)
- 32041 disque de frein avec pivot pour C 4
- 32044 garde-boue 2 pc.
- 32051 poulie de courroie trapezoidale Ø 70 mm pour moteur Diesel Farymann jusqu'à la date de livraison 9.76

- 11152 Chassis - electric/petrol for rubber or pneumatic tyres
- 11153 Chassis - electric/petrol for rigid or spring-suspended axle
- 11155 motor base for electric motors and petrol engines only
- 11156 Engine cowl complete
- 21170 guard plate for swivelling gear C 6 / C 9
- 21172 hold-bow for drum for C 4 / C 6
- 21190 mixing blade for C 4 2 pcs.
- 21191 mixing blade for C 6 2 pcs.
- 21193 swivelling bearing complete for C 4, with shells, indicator and fixing screws
- 21194 swivelling bearing complete for C 6 / C 9, with shells, protection plate and fixing screws
- 31107 number plate compl.
- 31283 set bolts compl. with locking pin and chain
- 31485 trailer coupling for passenger car
- 31487 trailer coupling for truck
- 32002 handwheel for C 6 / C 9
- 32026 drive shaft complete
- 32038 trailing axle (rigid axle)
- 32041 brake disk with trunnion for C 4
- 32044 mud-guards 2 pcs.
- 32051 V-belt pulley Ø 70 mm for Diesel engine Farymann to date of delivery 9.76

Preisliste auf Anfrage!

Ohne Angabe der Maschinen-Nr. oder des Lieferdatums keine Gewähr

für richtige Ersatzteillieferung!

Abbildungen sind unverbindlich

Änderungen vorbehalten

Si le numéro de la machine ou la date de livraison ne sont pas indiqués, nous ne pouvons pas garantir la justesse de notre livraison!

Les illustrations sont données sans obligation!

Modifications réservées!

Indication of the machine-number or the date of delivery ensures that the correct item will be supplied!

Illustrations are given without any obligation!

Modifications are reserved!

32279	Schwenkstütze für C 6/C 9	32279	support pivotant	32279	swivelling support for C 6/C 9
42255	Türe komplett mit Kostenverschlöß für Dieselhaube 2 St.	42255	porte complète avec fermeture pour carter Diesel 2 pc.	42255	complete door with lock for Diesel engine housing 2 pcs.
42744	Keilriemenscheibe Ø 72 mm für Elektromotore	42744	poulie à gorge Ø 72 mm pour moteurs électriques	42744	V-belt pulley Ø 72 mm for electric motors
42771	Keilriemenscheibe Ø 68 mm für Sachs-Benzinmotor	42771	poulie à gorge Ø 68 mm pour moteurs essence Sachs	42771	V-belt pulley Ø 68 mm for Sachs petrol engines
42781	Keilriemen 13x8x1060 für Elektromotore und Dieselmotor ab 9.76	42781	courroie trapézoïdale 13x8x1060 pour moteurs électriques et pour moteur Diesel à la date de livraison 9.76	42781	V-belt 13x8x1060 electric motors and for Diesel engine to date of delivery 9.76
42782	Keilriemen 13x8x1250 für Dieselmotor bis Lieferdatum 9.76	42782	courroie trapezoïdale 13x8x1250 pour moteur Diesel jusqu'à la date de livraison 9.76	42782	V-belt 13x8x1250 for Diesel engine to date of delivery 9.76
42783	Zahnkranz mit Befestigungsschrauben	42783	couronne dentée	42783	gear ring
44298	Konisches Ritzel 12 Zähne mit Stift und Scheiben	44298	pignon conique	44298	tapered pinion 12 teeth with pin
44338	Zeiger nur für C 4	44338	indicateur seulement pour C 4	44338	indicator for C 4 only
44378	Keilriemen 13x8x1168 für Bernard-Benzinmotor	44378	courroie trapézoïdale 13x8x1168 pour moteur à essence Bernard	44378	V-belt 13x8x1168 for Bernard petrol engine
44379	Keilriemen 13x8x1220 für Sachs- und Briggs-Benzinmotor	44379	courroie trapézoïdale 13x8x1220 pour moteur à essence Sachs+Briggs	44379	V-belt 13x8x1220 for Sachs+Briggs petrol engine
44421	Schwenkbolzen mit Seegersicherungen	44421	boulon pivotant	44421	swivelling bolt
44422	Laufachse - Federluft	44422	essieu - axe à suspension	44422	spring-suspended axle
44423	Laufgrad für Federluft	44423	roue pour axe à suspension	44423	wheel for spring-suspended axle
44424	Gummischwinge mit Befestigungsschrauben 2 St.	44424	ressort d'essieu 2 pc.	44424	axle spring 2 pcs.
44429	Laufgrad für Starrluft	44429	roue pour axe rigide	44429	wheel for rigid axle
44502	Mischtrommel komplett für C 4 mit Mischrechen und Zahnkranz	44502	tambour mélangeur complet pour C 4 avec pelles et couronne dentée	44502	mixing drum complete for C 4 with mixing blades and toothed rim
44503	Mischtrommel komplett für C 6 mit Mischrechen und Zahnkranz	44503	tambour mélangeur complet pour C 6 avec pelles et couronne dentée	44503	mixing drum complete for C 6 with mixing blades and toothed rim
44524	Fußhebel	44524	pédale	44524	pedal
44538	Mischtrommelschwengung komplett für C 4	44538	pivotement complet du tambour mélangeur pour C 4	44538	complete swivelling of the drum for C 4
44539	Mischtrommelschwengung komplett für C 6/C 9	44539	pivotement complet du tambour mélangeur pour C 6/C 9	44539	complete drum swivelling for C 6/C 9
44544	Stecker 7-polig	44544	fiche à 7 pôles	44544	seven-pole plug
47059	Mischtrommel komplett für C 9 mit Mischrechen und Zahnkranz	47059	tambour mélangeur complet pour C 9 avec pelles et couronne dentée	47059	mixing drum complete for C 9 with mixing blades and toothed rim
49045	Motorsockel komplett für Dieselmotor ab Lieferdatum 9.76	49045	socle de moteur complet seulement pour moteur Diesel à la date de livraison 9.76	49045	motor base complete for Diesel engine to date of delivery 9.76
49718	Spannrolle komplett	49718	poulie de tension complète	49718	tension pulley
49831	Keilriemen 13x8x1300 für Hatz-Diesel	49831	Courroie trapézoïdale 13x8x1300 pour moteur Diesel Hatz	49831	V-belt 13x8x1300 for Diesel engine Hatz
50838	Schlußleuchte 2 St.	50838	feu arrière 2 pc.	50838	rear light 2 pcs.
52898	Motorhaube für Dieselmotor, mit Befestigungsschrauben	52898	capot pour moteur Diesel	52898	engine cowl for Diesel
52899	Mischrechen für C 9	52899	pelle de malaxage pour C 9	52899	mixing blade for C 9
52900	Bremsscheibe für C 6/C 9	52900	disque de frein pour C 6/C 9	52900	brake disk for C 6/C 9
52904	Federschutzbügel 2 St.	52904	étrier de protection de ressorts 2 pc.	52904	spring protective bow 2 pcs.
52905	Keilriemenscheibe für Hatz-Diesel	52905	poulie à gorge pour surteur Diesel Hatz	52905	V-belt pulley for Diesel engine Hatz
52906	Keilriemenscheibe Ø 70 für Farymann-Diesel ab 9.76	52906	poulie de courroie trapézoïdale Ø 70 mm pour moteur Diesel Farymann	52906	V-belt pulley Ø 70 mm for Diesel engine Farymann for date of delivery 9.76
52907	Ringmutter M 12, 1 Satz = 2 St.	52907	écrou à oeillet M 12, 1 jeu = 2 pc.	52907	ringnut M 12, 1 set = 2 pcs.
52908	Dreieck-Rückstrahler 1 Satz = 2 St.	52908	réflecteur triangulaire, 1 jeu = 2 pc.	52908	triangular reflector, 1 set = 2 pcs.
52909	Kugelkupplung mit Befestigungsschrauben	52909	attache à bille avec vis de fixation	52909	spherical coupling with fixing screws
52910	Luffrad für Handbetrieb 2 St.	52910	roue pneumatique pour manutention manuelle 2 pc.	52910	pneumatic wheel for manual operation 2 pcs.
52911	Satz-Lagerbuchsen mit Ritzel	52911	jeu des douilles	52911	set of shells with pinion
52912	Schutzblech für Elektro- und Benzinmotor	52912	tôle de protection pour moteur électrique et à essence	52912	protection plate
52913	Gummihaubenhalter mit Zubehör 2 St.	52913	attache - capot	52913	lock catch
52919	Montierplatte	52919	plaque	52919	plate
52920	Satz Kugellampen	52920	jeu de lampes	52920	set of lamps
52922	Rückstrahler, 1 Satz = 4 St.	52922	réflecteur, 1 jeu = 4 pc.	52922	reflector, 1 set = 4 pcs.
52926	Vollgummirad	52926	roue bande	52926	rubber tyre 2 pcs.

52930 Satz-Kleinteile
 52934 Lagerbügel
 52936 Mischtrommellagerung kompl.
 52937 Handrad mit Spannhülse
 für C 4
 52938 Bremsklotz mit Feder
 ab Maschinen-Nr. 9.76
 52939 Bremsklotz mit Feder
 bis Maschinen-Nr. 9.76
 52941 Bremsseilgarnitur
 52942 Bundbüchse Ø 50 mm
 nur für C 4, Satz = 2 St.

MOTORE

70288 **Selbstanlaufender Wechselstrommotor für C 4 / C 6**
 mit Kondensator, angebauter Steckdose und Schalter, 1,25 kW, 220 Volt, 1400 U/min, mit Keilriemenscheibe und Keilriemen
 70290 für C 9:
 mit Nullspannungsauslöser
 70289 **Drehstrommotor für C 4 / C 6**
 mit angebauter Steckdose und Schalter, 1,25 kW, 380 Volt, 1400 U/min, mit Keilriemenscheibe und Keilriemen
 70291 für C 9:
 mit Nullspannungsauslöser
 70292 **Dieselmotor (Farymann K 54) für C 4 / C 6 / C 9**
 1,85 kW (2,5 PS), luftgekühlt, linkslaufend, 1450 U/min, mit Luftfilter, Tank, Auspuff und Andrehkurbel, mit Keilriemenscheibe und Keilriemen ab Lieferdatum 9.76
 70293 **Dieselmotor (Hatz E 573)**
 1,1 kW (1,5 PS), luftgekühlt, 1500 U/min, kompl. mit Keilriemenscheibe und Keilriemen

Motoranteile:

Bitte nach Muster bestellen!

Schaltersteckerkombinationen:

49367 für Stahlschmidt-Wechselstrommotor 70288 (C 4 / C 6)
 49833 für Stahlschmidt-Drehstrommotor 70289 (C 4 / C 6)
 49834 für Stahlschmidt-Drehstrommotor 70291 (C 9)
 4980 WE-Steck C 9

Kondensatoren:

49523 für Stahlschmidt-Motor 70288 (C 4 / C 6)
 50117 für Stahlschmidt-Motor 70290 (C 9)

Lüfterhauben:

50889 für Stahlschmidt-Motor 70288, 70289 (C 4 / C 6)
 70290, 70291 (C 9)

Lüfterflügel:

50888 für Stahlschmidt-Motor 70288, 70289 (C 4 / C 6)
 70290, 70291 (C 9)

52927 jeu de ressorts à diff.
 52930 jeu de petit matériel
 52934 étrier pour C 9
 52936 installation de machine à malaxeur
 52937 volant pour C 4
 52938 cale de freinage avec ressort à partir de machine no. 9.76 avec pignon pour C 6 / C 9
 52939 cale de freinage avec ressort jusqu'à machine no. 9.76
 52941 garniture décâble palonnier
 52942 douille intérieur - Ø 50 mm seulement pour C 4, jeu = 2 pc.

MOTEURS

70288 **Moteur à courant monophasé, autodémarrant pour C 4 / C 6**
 avec condensateur, prise de courant incorporée et interrupteur, 1,25 kW, 220 V, 1400 tpm, avec poulie à gorge et courroie
 70290 pour C 9:
 avec interrupteur à zero
 70289 **Moteur à courant triphasé pour C 4 / C 6**
 avec prise de courant incorporée et interrupteur, 1,25 kW, 380 V, 1400 tpm, avec poulie à gorge et courroie
 70291 pour C 9:
 avec interrupteur à zero
 70292 **Moteur Diesel (Farymann K 54) pour C 4 / C 6 / C 9**
 1,85 kW (2,5 CV), refroidi par air, tournant à gauche, 1450 tpm, avec filtre à air réservoir et manivelle de démarrage, avec poulie et courroie à partir 9.76
 70293 **Moteur Diesel (Hatz E 573)**
 1,1 kW (1,5 CV), refroidi par air, tournant à gauche 1500 tpm, complète, avec poulie et courroie

Pièces de rechange pour moteurs:

(livraison seulement contre échantillon)

Ensembles compl. fiche interrupteur avec interrupteur:

49367 pour Stahlschmidt-moteur à courant monophasé 70288 (C 4 / C 6)
 49833 pour Stahlschmidt-moteur à courant triphasé 70289 (C 4 / C 6)
 49834 pour Stahlschmidt-moteur à courant triphasé 70291 (C 9)

Condensateurs:

49523 pour Stahlschmidt-moteur 70288 (C 4 / C 6)
 50117 pour Stahlschmidt-moteur 70290 (C 9)

Capôts de ventilateur:

50889 pour Stahlschmidt-moteur 70288, 70289 (C 4 / C 6)
 70290, 70291 (C 9)

Ailettes de ventilateur:

50888 pour Stahlschmidt-moteur 70288, 70289 (C 4 / C 6)
 70290, 70291 (C 9)

52929 set of incidental
 52934 hold-bow for drum for C 9
 52936 mixing drum bearing compl.
 52937 handwheel for C 4
 52938 brake block with springs from serial no. 9.76
 52939 brake block with springs
 52941 set of brake cable
 52942 shell - inside Ø 50 mm for C 4 only
 1 set = 2 pcs.

ENGINES

70288 **Self-starting A.C. motor for C 4 / C 6**
 with condenser, incorporated socket and switch, 1,25 kW, 220 Volt, 1400 rpm, with V-belt pulley and V-belt
 70290 for C 9:
 with no-volt release
 70289 **Three-phase engine for C 4 / C 6**
 with incorporated socket and switch, 1,25 kW, 380 Volt, 1400 rpm, with V-belt pulley and V-belt
 70291 for C 9:
 with no-volt release
 70292 **Diesel engine (Farymann K 54) for C 4 / C 6 / C 9**
 1,85 kW (2,5 HP), air-cooled, rotation anti-clockwise, 1450 rpm, with air-filter, tank, exhaust muffler and starting crank with V-belt pulley and V-belt date of delivery 9.76
 70293 **Diesel engine (Hatz E 573)**
 1,1 kW (1,5 HP), air-cooled, rotation anticlockwise, 1500 rpm, complete with V-belt pulley and V-belt

Motor spare parts:

delivery only against sample!

Complete plug / switch combinations:

49367 for Stahlschmidt-A.C. motor 70288 (C 4 / C 6)
 49833 for Stahlschmidt-three-phase motor 70289 (C 4 / C 6)
 49834 for Stahlschmidt-three-phase motor 70291 (C 9)

Condensers:

49523 for Stahlschmidt-motor 70288 (C 4 / C 6)
 50117 for Stahlschmidt-motor 70290 (C 9)

Fan Covers:

50889 for Stahlschmidt-motor 70288, 70289 (C 4 / C 6)
 70290, 70291 (C 9)

Fan blades:

50888 for Stahlschmidt-motor 70288, 70289 (C 4 / C 6)
 70290, 70291 (C 9)