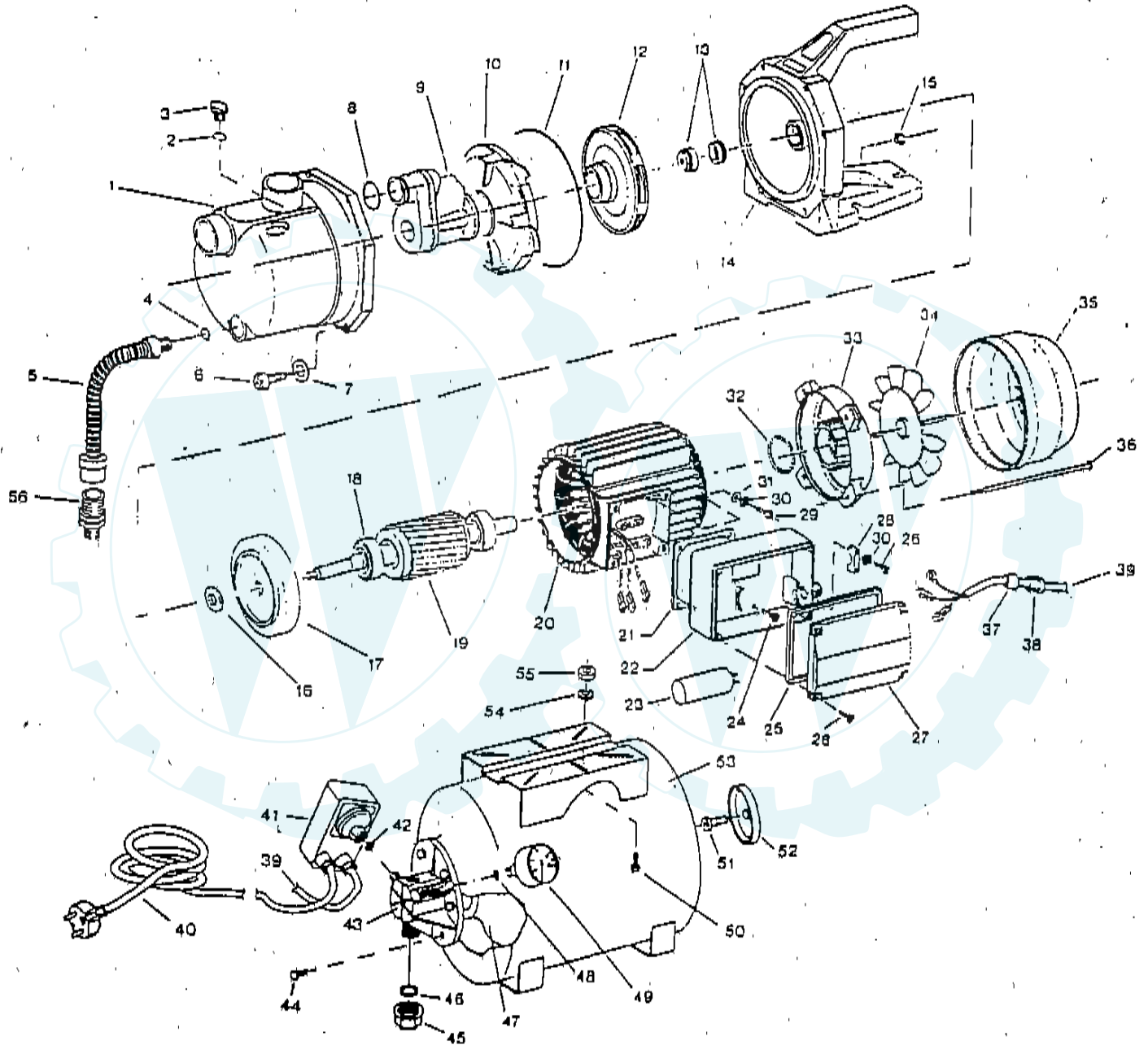


Hauswasserwerk HW 800 Inox
 Hauswasserwerk HW 1100 Inox
 Hauswasserwerk HW 1100 Inox
 Hauswasserwerk HW 1300 Inox

Art.-Nr. 110277
 Art.-Nr. 110276
 Art.-Nr. 110316
 Art.-Nr. 110275

www.ersatzteil-service.de



F5

a	b	c	d	e	f
---	---	---	---	---	---

Hauswasserwerk HW 800 Inox Art.-Nr. 110277
 Hauswasserwerk HW 1100 Inox Art.-Nr. 110276
 Hauswasserwerk HW 1100 Inox Art.-Nr. 110316
 Hauswasserwerk HW 1300 Inox Art.-Nr. 110275



Pos.	Art.-Nr.	Bezeichnung	Pos.	Art.-Nr.	Bezeichnung
1	407.500	Pumpengehäuse Inox	25	406.115	Dichtung
2	406.090	O-Ring	26	406.116	Schraube
3	406.089	Verschlußschraube 3/8"	27	406.117	Deckelklemmkasten
4	406.135	O-Ring	28	406.118	Kabelschelle
5	406.136	Ausgleichsleitung	29	406.119	Erdungsschraube
6	407.501	Schraube	30	406.120	Sprengring
7	702.946	Scheibe	31	406.121	Scheibe
8	406.095	O-Ring	32	406.923	Wellenring 800/63
9	407.502	Injektor HW 800/30	32	406.122	Wellenring 1100/1300
9	406.096	Injektor HW 1100	33	407.506	Lagerschale 800/63
9	406.152	Injektor HW 1300	33	406.123	Lagerschale 1100/1300
10	406.097	Diffusor	34	407.507	Lüfterrad 800/63
11	406.098	O-Ring	34	406.124	Lüfterrad 1100/1300
12	406.099	Lauftrad HW 800/63	35	407.508	Lüfterdeckel 800/63
12	406.100	Lauftrad HW 1100	35	406.125	Lüfterdeckel 1100/1300
12	406.143	Lauftrad HW 1300	36	406.126	Schraube
13	406.098	Mechanische Dichtung	37	406.129	Dichtung
14	406.101	Pumpenflansch	38	406.130	Kabeltülle
15	406.102	Mutter	39	407.509	Kabel
16	406.104	Scheibe	40	406.141	Anschlusskabel
17	407.503	Motorflansch 800/63	41	407.510	Druckschalter
17	406.103	Motorflansch 1100/1300	42	407.511	O-Ring
18	700.345	Lager 800/63	43	407.512	Verteilerplatte
18	406.105	Lager 1100/1300	44	407.513	SKT Schraube
19	407.504	Rotor HW 800/63	45	407.514	Verschlußkappe
19	407.107	Rotor HW 1100	46	407.515	Dichtung
19	406.151	Rotor HW 1300	47	406.145	Membrane
20	407.505	Stator HW 800/63	48	406.137	O-Ring
20	406.109	Stator HW 1100	49	406.142	Manometer
20	406.150	Stator HW 1300	50	701.494	Schraube
21	406.110	Dichtung	51	406.147	Ventil
22	406.111	Klemmkasten	52	406.148	Ventilkappe
23	406.112	Kondensator HW 800	53	406.146	Ausgleichskessel
23	406.113	Kondensator HW 1100	54	700.150	Scheibe
23	406.149	Kondensator HW 1300	55	700.121	SKT-Mutter
24	406.114	Schraube	56	407.516	Doppelnippel