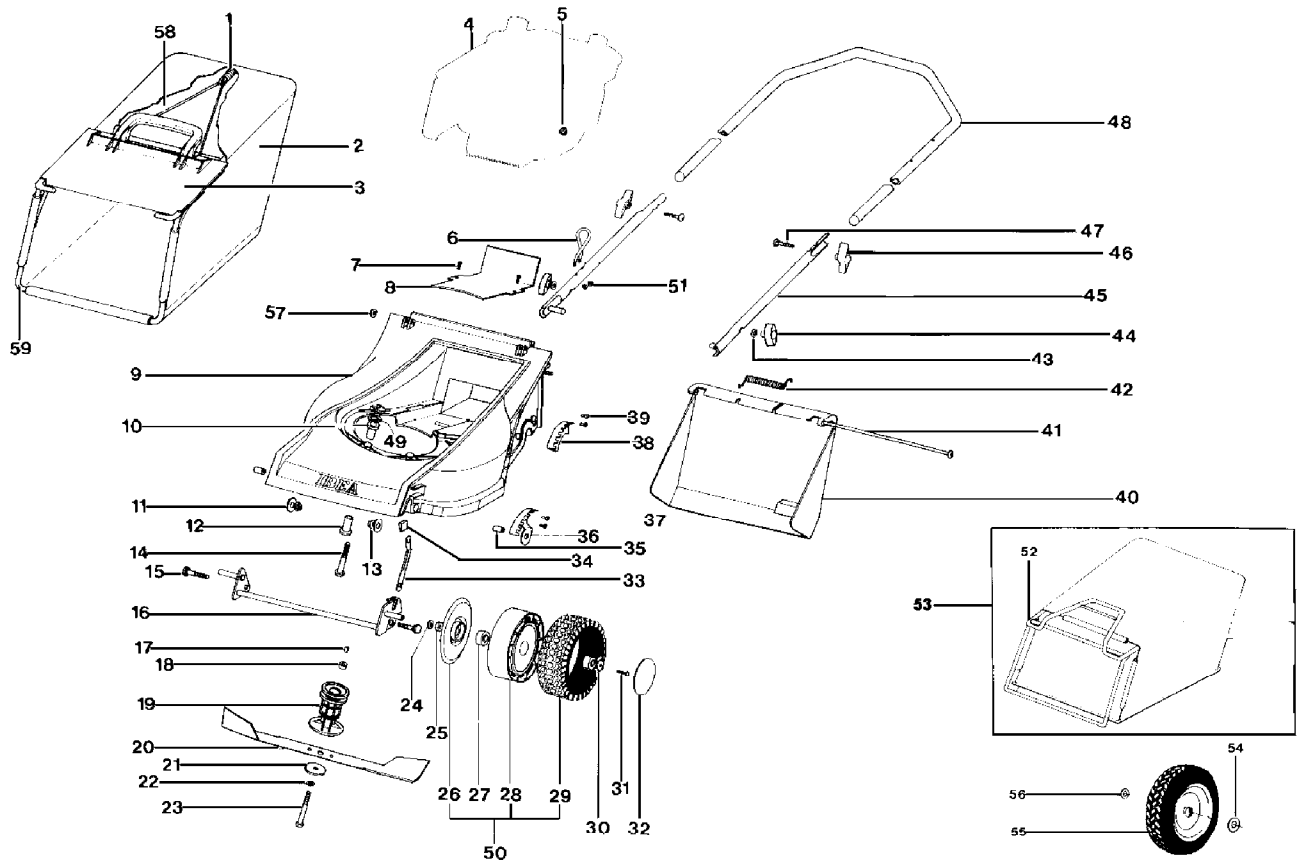


IB-4217
GESAMTANSICHT

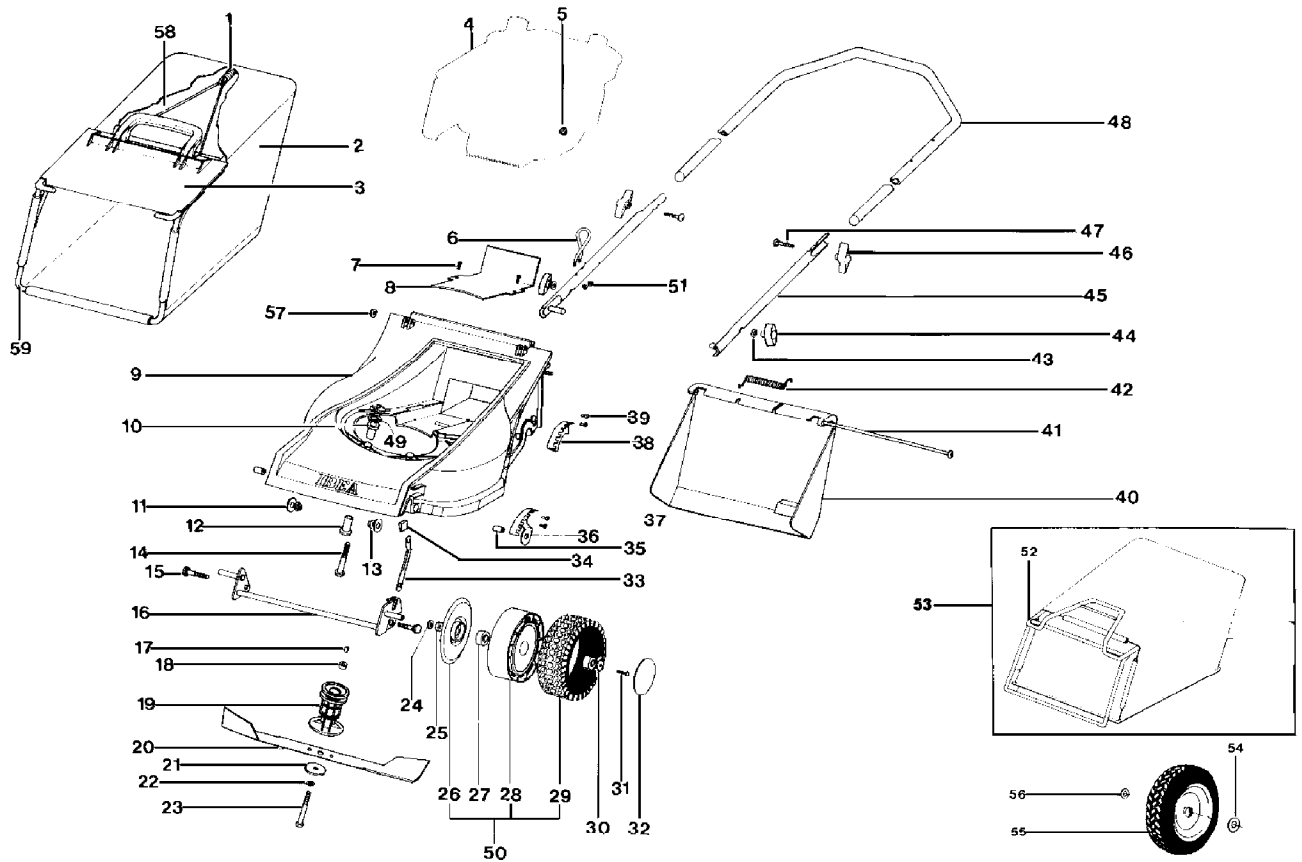


IB-4217

GESAMTANSITICH

Bild Nr.	Teile Nr.	Anzahl	Beschreibung
1	P3020014	1	FEDER
2	P3160031	1	GRASFANGSACK
3	P2020147	1	SCHUTZ
4	MOTORE	1	MOTOR
5	P1050011	3	MUTTER
6	P01070943	1	SEILFÜHRUNG
7	P1010061		SCHRAUBE
8	P2020089	1	KEILRIEMENABDECKUNG
9	P02005066	1	GEHÄUSE
10	P2020091	3	BUCHSE
11	1020009A1	2	FEDERSCHEIBE
12	P3040085	3	BUCHSE
13	P1050011	2	MUTTER
14	P1010101	3	SCHRAUBE
14	P1010098	1	SCHRAUBE
15	P3040086	2	STIFT
16	P01030366	1	FORDERACHSE
17	1090001A1	1	FEDERKEIL
17	P1090003	1	KEIL 5302-5312
18	P3040099	1	DISTANZBÜCHSE
19	P3040101	1	MESSERWELLE DIAM.25
19	P3040102	1	MESSERBÜCHSE
20	P4050020	1	MESSER
21	1110002A1	1	BECHERFEDER
22	P1020067	1	FEDERSCHEIBE
23	P1010128	1	MESSERSCHRAUBE
24	P1020050	2	FEDERSCHEIBE
25	P2020088	2	ABSTANDSSTÜCK
26	P2020071	2	VORDERRADABDECKUNG SERIE VON 001 BIS 1251
27	P3030013	4	LAGER A.D.26
28	P2020079	2	FELGE
29	P2020078	2	REIFEN
30	1020007A1	2	FEDERSCHEIBE
31	1010018A1	2	SCHRAUBE
32	P2020062	2	DECKEL
33	P00046066	1	RADHEBEL
34	P2020077	1	ABDECKUNG
35	P3040087	2	BÜCHSE
36	P01032066	1	PLATTE
37	P1020064	4	NIET
38	P01032166	1	PLATTE
39	P1020064	4	NIET
40	P2020092	1	KLAPPE
41	P01027066	1	STAB
42	P3020011	1	FEDER
43	1020014A1	2	SCHEIBE
44	2020050A1	2	MUTTER
45	P02070257	1	LENKERUNTERTEIL

IB-4217
GESAMTANSICHT

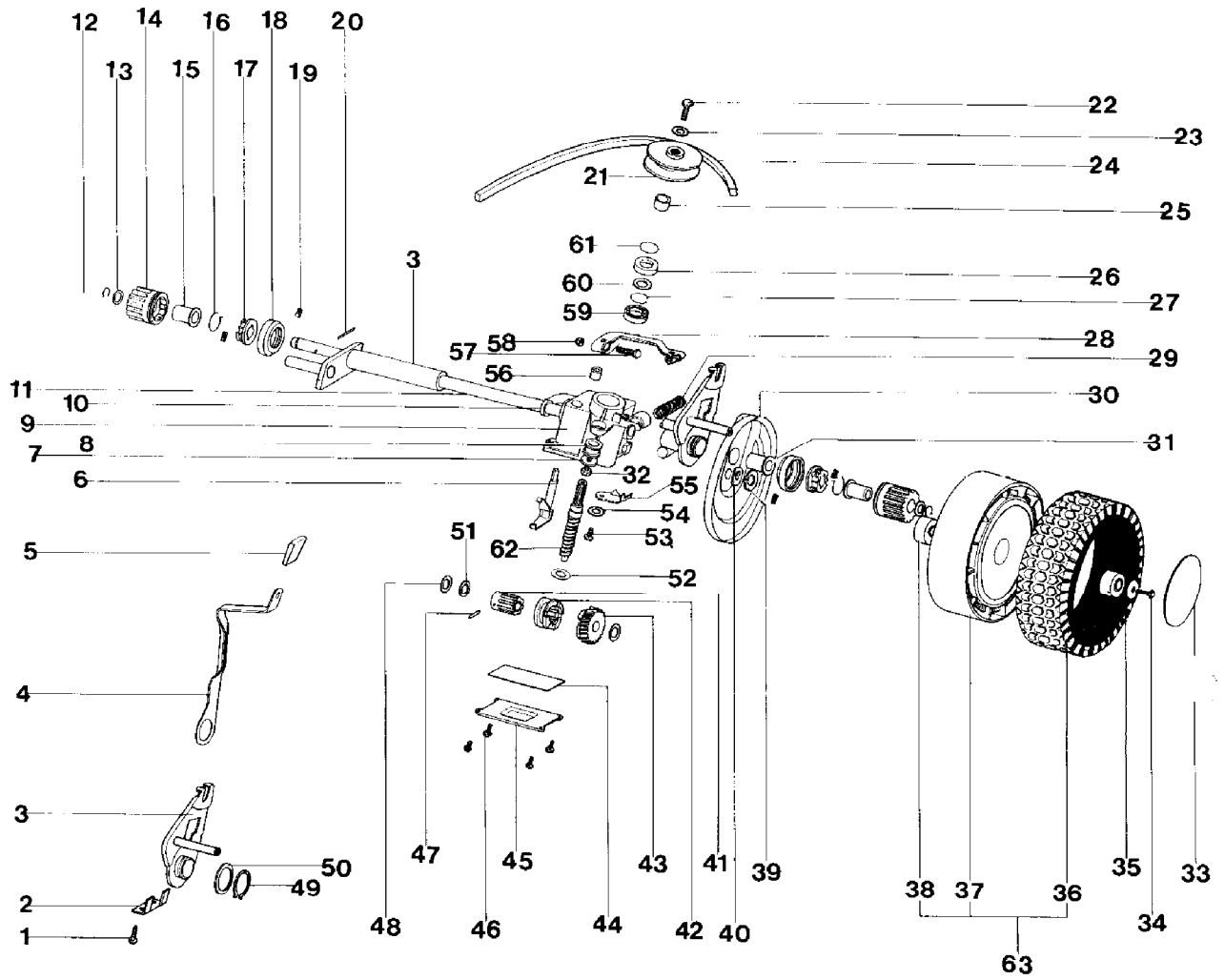


IB-4217

GESAMTANSITZCH

Bild Nr.	Teile Nr.	Anzahl	Beschreibung
45	P02068742	1	FÜHRUNGSHOLM, UN. R.
46	2020050A1	2	MUTTER
47	1010026A1	2	SCHRAUBE
48	VEDI TAV.4/5/6		SIEHE TABELLE 4/5/6
49	1020009A1	3	FEDERSCHEIBE
50	P00015581	2	RAD KOMP.SERIE VON 001 BIS 1251
51	1050002A1	2	MUTTER
52	P01011066	1	GESTELL
53	P00012066	1	GRASFANGSACK
54	P2020088	2	ABSTANDSSTÜCK
55	P00015190	2	RAD KOMP.
56	P3040111	2	ABSTANDSSTÜCK
57	P1060004	2	STARLOCK
58	P5050001	1	KABEL
59	P00011266	1	GESTELL
*	P00011166	1	GRASFANGSACK KOMP.
*	P1010101	2	SCHRAUBE
*	P00010066	1	GRASFANGSACK KOMP. S.R.

IB-4217
HINTERACHSE UND FAHRGETRIBE

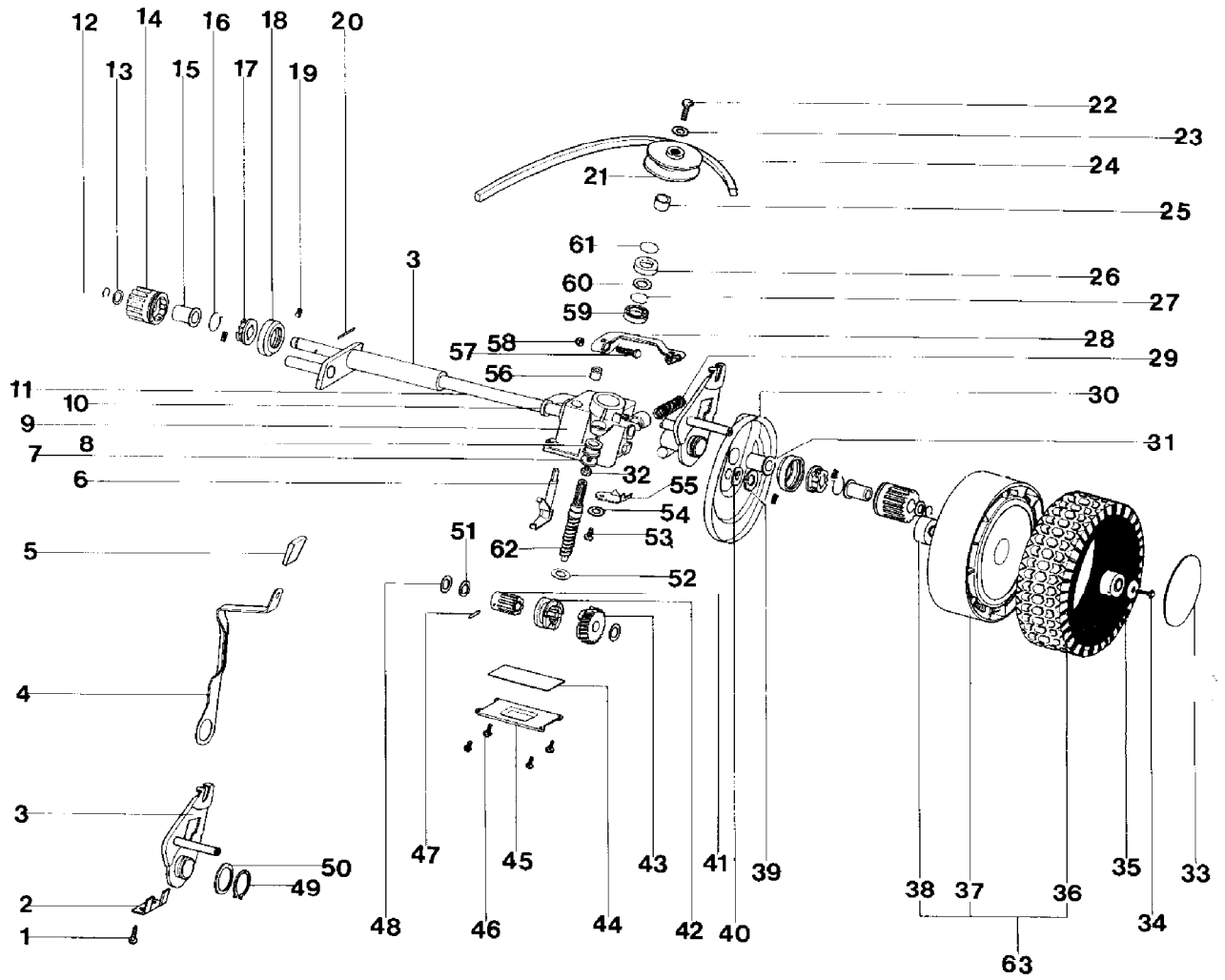


IB-4217

HINTERACHSE UND FAHRGETRIEBE

Bild Nr.	Teile Nr.	Anzahl	Beschreibung
1	P1010090	4	SCHRAUBE
2	P01033266	2	PLATTE
3	P01030065	1	ACHSE
4	P00046166	1	RADHEBEL
5	P2020077	1	ABDECKUNG
6	P3040041	1	GABEL
7	P1020054	1	SCHEIBE
8	P2040010	1	SCHUTZHÜLLE
9	P00039199	1	GETRIEBE
10	P3170011	2	DICHTUNG
11	P3040093	1	ANTRIEBSWELLE
12	1070001A1	2	SEEGER
13	1020020A1	2	ABSTANDSSTÜCK
14	P3050031	2	RITZEL
15	P2020059	2	BÜCHSE
16	P3020012	2	FEDER
17	P2100001	2	MITNEHMER
18	P2020060	2	KÄFIG
19	P2110001	4	SCHEIBENFEDER
20	P1080004	2	STIFT
21	P3040048	1	RIEMENSCHLEIFE
22	1010018A1	1	SCHRAUBE
23	1020007A1	1	FEDERSCHLEIFE
24	P3010013	1	RIEMEN
25	P3040049	1	BÜCHSE
26	P3170010	1	WELLENDICHTUNG
27	P1070004	1	SEEGER
28	P4070011	1	HEBEL
29	P3020010	1	FEDER
30	P4030011	2	ABDECKUNG
31	P2020070	2	BÜCHSE
32	P1010104	1	SCHRAUBE
33	P2020062	2	DECKEL
34	1010018A1	2	SCHRAUBE
35	1020007A1	2	FEDERSCHLEIFE
36	P2020078	2	REIFEN
37	P2020081	2	FELGE
38	P3030013	4	LAGER A.D.26
39	P2020088	2	ABSTANDSSTÜCK
40	P1020050	2	FEDERSCHLEIFE
41	P3050030	1	KEILHÜLSE
42	P00038099	1	SCHALTBÜCHSE
43	P00038199	1	SCHNECKENRAD
44	P3170014	1	GUMMIRING
45	P4110001	1	DECKEL
46	P1010076	4	SCHRAUBE
47	P1080007	1	STIFT
48	1020020A1	2	ABSTANDSSTÜCK

IB-4217
HINTERACHSE UND FAHRGETRIBE

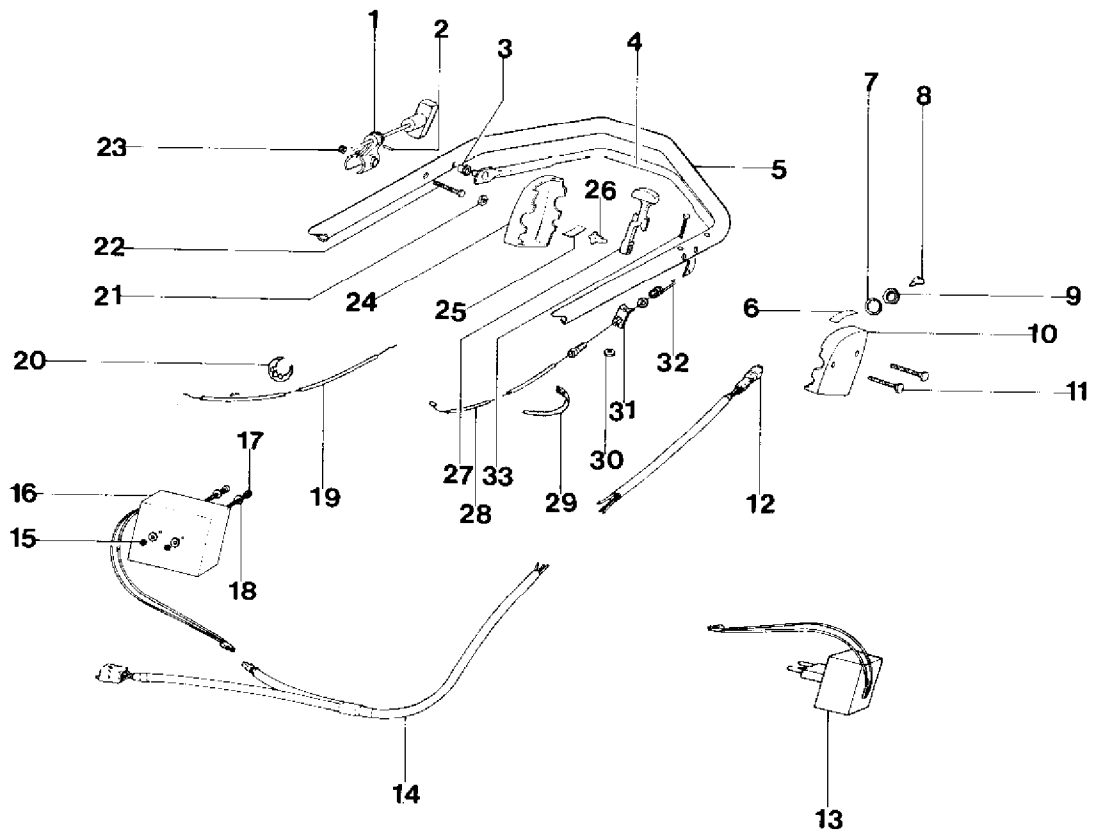


IB-4217

HINTERACHSE UND FAHRGETRIEBE

Bild Nr.	Teile Nr.	Anzahl	Beschreibung
49	P1070008	1	SEEGER
50	P1020058	1	ABSTANDSSTÜCK
51	P1020051	1	SCHEIBE
52	P1020053	1	ABSTANDSSTÜCK
53	P1010076	1	SCHRAUBE
54	P1020076	1	SCHEIBE
55	P4030010	1	DECKEL
56	P3170010	1	WELLENDICHTRING
57	P1010075	1	SCHRAUBE
58	1050003A1	1	MUTTER
59	P3030010	1	LAGER
60	P1020051	1	SCHEIBE
61	P3170013	1	GUMMIRING
62	P3040042	1	SCHNECKE
63	P00015281	1	RAD KOMPL.
*	P00078665		GETRIEBE KOMP.

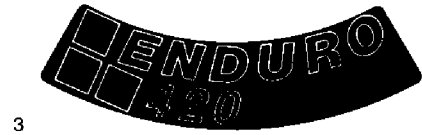
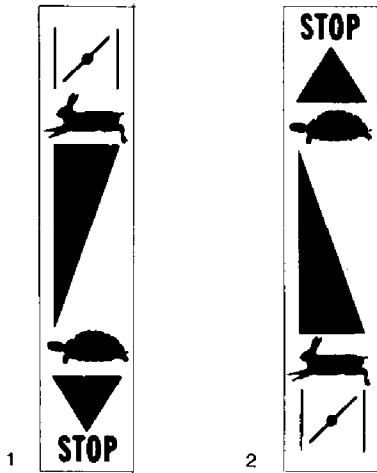
IB-4217
LENKERBERTEIL UND BEDIENUNGSELEMENTE



IB-4217

LENKERBERTEIL UND BEDIENUNGSELEMENTE

Bild Nr.	Teile Nr.	Anzahl	Beschreibung
1	P00064599	1	PLATTE
2	P1080008	1	BOLZEN
3	P2020153	1	BÜCHSE
4	P02042181	1	ANTRIEBSHEBEL
5	P02070143	1	FÜHRUNGSHOLM, OB.
6	P5140515	1	AUFKLEBER
7	VEDI RIF. 12	-	SIEHE REF. 12
8	P5030011	1	CLÉ DE CONTACT
9	VEDI RIF. 12	-	SIEHE REF. 12
10	P2020107	1	SCHALE L.
11	P1010102	2	SCHRAUBE
12	P5030010	1	SCHLÜSSELSCHALTER
13	P5030009	1	LADEGERÄT
14	P5030006	1	KABEL
15	1050002A1	2	MUTTER
16	P5030008	1	BATTERIE
17	P1010077	2	SCHRAUBE
18	P1020055	2	FEDERSCHEIBE
19	P5020032	1	GASKABEL
20	P2020080	2	KABELHALTER
21	1050003A1	2	MUTTER
22	1010002A1	2	SCHRAUBE
23	1050002A1	1	MUTTER
24	P2020106	1	SCHALE R.
25	P4010059	1	FEDER
26	P2020108	1	STIFT
27	P00065099	1	GASHEBEL
28	P5010030	1	ANTRIEBSKABEL
29	5040001A1	2	RAPBAND
30	1050003A1	1	MUTTER
31	P4010060	1	PLATTE
33	P1010078	1	SCHRAUBE
*	P00035099	1	GASGEHÄUSE KOMPL.



3



4

WARNING DANGER!
Blade rotates when engine is running. Only use the mower with grass catcher in place or with safety chute after disconnection. Disconnect high tension wire from spark plug before performing any repairs or maintenance to the machine.

ATTENZIONE PERICOLO!
La lama gira quando il motore è in corso. Usate il masetto o il pannello di sicurezza soltanto dopo il taglio di erba. Scollegare il cavo ad alta tensione prima di ogni manutenzione o riparazione della macchina.

VORSICHT, GEFAHR!
Rotationsmesser bei laufendem Motor. Benutzern Sie den Mähkopf mit Mähwerk. Die Hochspannung sollte getrennt werden, bevor die Zündkerze ausgetauscht wird. Vor jeder Reparatur oder Wartung die Hochspannungswire vom Zündkerzenventil trennen.

ATTENTION DANGER!
La lame a rotazione continua quando il motore è in corso. Utilizzare il masetto o il pannello di sicurezza solo dopo il taglio di erba. Scollegare il cavo ad alta tensione prima di ogni manutenzione o riparazione della macchina.

5



6



7

IB-4217

ETIKETTEN

Bild Nr.	Teile Nr.	Anzahl	Beschreibung
1	P5140516	1	AUFKLEBER
2	P5140515	1	AUFKLEBER
3	P5140438	1	ABZIEHBILD
4	P5140458	1	ABZIEHBILD
5	P5140503	1	ABZIEHBILD
6	P5140109	1	ABZIEHBILD
7	P5140110	1	ABZIEHBILD
*	P5110008	1	SCHLÜSSEL
